

**Étel előkészítő**  
**TrinityPro kutter mixer 3,6 Lt tömítéssel**  
**ellátott fedővel - változtatható sebesség**

TERMÉK # \_\_\_\_\_

MODELL # \_\_\_\_\_

NÉV # \_\_\_\_\_

SIS # \_\_\_\_\_

AIA # \_\_\_\_\_



602227 (K36SVS)

Kutter 3.6 lt rm acél tállal,  
tömítéssel ellátott fedél,  
változtatható sebesség  
500-3600 rpm, Schuko  
dugasz

## Rövid leírás

### Termék szám

Asztali kutter mixer. 3,6 literes, rm acél üst tömítéssel, kaparóval és központi adagolóval, melyen keresztül használat során is lehet élelmiszert hozzáadni. Átlátszó kopoliészter fedél. Mikrofogazott rotor. A döntött pengék és az edény kúpos alja egyenletes keverést biztosítanak. A készülék az összes hozzávaló egyenletesen és gyorsan feldolgozza a tálban generált speciális mozgásnak köszönhetően. Véletlenszerű újraindítás gátlás hálózati feszültségkimaradás esetén. Minden étellel érintkező felület kivehető és mosogatógépben tisztítható. Vízálló, könnyen tisztítható gombok. Változtatható sebesség 9 fokozatban, (500-3600 fordulat/perc). Schuko csatlakozóval.

## Fő jellemzők

- Asztali kutter mixer és emulgeáló, amely lehetővé teszi a gyors aprítást, keverést, darálást, homogenizálást és dagasztást.
- 3.6 l rm acél üsttel és mikrofogazott késsel szállítva.
- Az üst/fedél kaparószerszámmal is rendelkezik, segít abban, hogy csomómentes, ugyan olyan állagú legyen az üst tartalma.
- A készülék az összes hozzávaló egyenletesen és gyorsan feldolgozza a tálban generált speciális mozgásnak köszönhetően.
- Lapos és vízálló kezelői panel be/ki kapcsoló gombbal és szakaszos funkcióval.
- Szakaszos funkció a durvább aprításhoz.
- Az összes étellel érintkező rész szerszámok nélkül szétszerelhető és mosogatógépben tisztítható.
- 4 csillagos ErgoCert igazolás az ergonómikus dizájnról és a könnyű használatról.
- Kapacitás: max 50 adag per szerviz.
- 9 sebességszint a precíz homogenizáláshoz
- Átlátszó fedél tömítéssel az étel kifröccsenésének megakadályozására és tölcser alakú nyílással a hozzávalók használat közbeni hozzáadásához.

## Konstrukció

- Az élelmiszerbiztonság garantált az Európai direktíváknak megfelelően. Élelmiszerekkel kapcsolatba kerülő alkatrészek BPA mentes anyagból készültek.
- A termékbiztonság megfelel az európai irányelveknek és a nemzetközi egészségügyi és biztonsági szabványoknak.
- Sebességszabályzás : 500-3600 fordulat / perc.
- Motor teljesítmény: 750 W.
- Üst AISI304 minőségű rm acélból.
- Mikrofogazott pengék AISI 420 rozsdamentes acélból; ergonómikus kaparó magas minőségű összetett alapanyagból.
- Kompakt dizájn, könnyen mozgatható és tárolható.
- IPX5 (IP55) védettségi szint a sima felületű, érintőgombos, vízálló panelen.
- A KI/BE kapcsoló gomb a készülék hátoldalán található.
- Megbízható, aszinkron ipari motor kefék nélkül. Halk működés, rozsdamentes acél motor tengely.

## Jóváhagyás

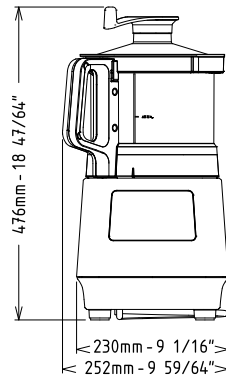
**Szállított tartozékok**

- 1 Mikrofogazott kés 3,6 l kutter mixerhez PNC 650233
- 1 Rm acél üst 3,6 l kutter mixerhez PNC 650235
- 1 Kaparó 3,6 l kutter mixerhez PNC 650236
- 1 Átlátszó fedél, 3,6lt kutterhez tömítéssel és kaparóval PNC 653862

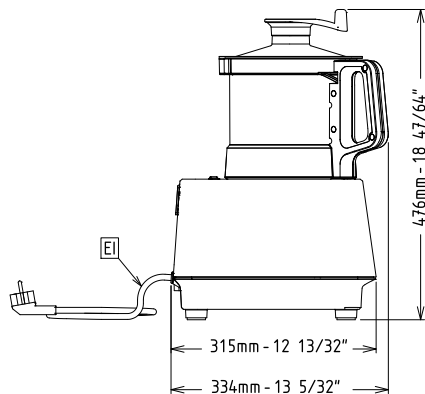
**Opcionális tartozékok**

- Átlátszó fedél 2,6 l kutter mixer üsthöz PNC 650117
- Átlátszó fedél 3,6 l kutter mixerhez PNC 650118
- Mikrofogazott kés 2,6 l kutter mixerhez PNC 650226
- Sima kés 2,6 l kutter mixerhez PNC 650227
- Rm. acél üst, 2,6 l kutter mixerhez PNC 650228
- Átlátszó kopliészter üst 2,6 l kutter mixerhez PNC 650229
- Kaparó 2,6 l kutter mixerhez PNC 650230
- Rm acél üst, mikrofogazott kés, tető kaparóval - 2,6 l kutter mixerhez PNC 650231
- Mikrofogazott kés 3,6 l kutter mixerhez PNC 650233
- Sima kés 3,6 l kutter mixerhez PNC 650234
- Rm acél üst 3,6 l kutter mixerhez PNC 650235
- Kaparó 3,6 l kutter mixerhez PNC 650236
- Átlátszó üst 2,6 l kutter mixerhez, mikrofogazott penge, fedél kaparóval PNC 650245
- Átlátszó fedél, 3,6lt kutterhez tömítéssel és kaparóval PNC 653862
- Rm acél tál, 3,6lt Kutterhez, mikrofogazott rotor, tömítéssel ellátott fedél kaparóval PNC 653864

Előlnézet

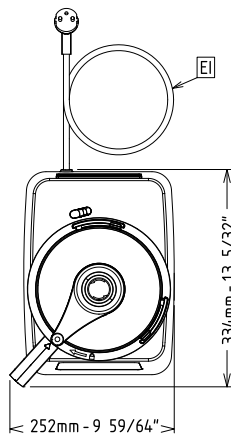


Oldalnézet



EI = Elektromos csatlakozás

Felülnézet



### Elektromos

Tápfeszültség:	220-240 V/1N ph/50/60 Hz
Felvett teljesítmény:	0.75 kW
Összes Watt:	0.75 kW

### Kapacitás:

Teljesítmény (max.):	0 kg/ciklus
Kapacitás:	3.6 Litre

### Technikai információ:

Külső méretek, szélesség:	585 mm
Külső méretek, mélység:	334 mm
Külső méretek, magasság:	476 mm
Szállítási súly:	17 kg
Húsdarálás kapacitása:	0 kg
Majonéz készítés kapacitása:	0 kg
Tészta készítés kapacitása:	0 kg